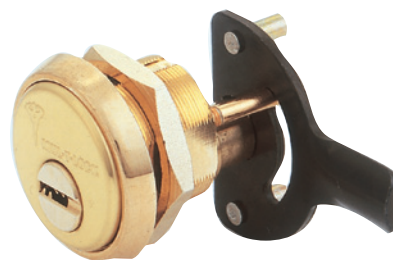


Cerradura de Leva Multipunto (3-Vías)



Aplicación

Para uso en gabinetes en donde se requiere cerradura de leva multipunto.

Funcionamiento

Giro de leva de 90° accionado por la llave.

Enlace directo a leva y barras.

Ajustable para funcionamiento levógiro o dextrógiro.

Opciones

Anillo espaciador sólido, disponible en diferentes grosores.

Materiales

Cuerpo, tambor y anillo: latón

Leva: acero

Dos pernos y soporte: zinc platinado acero

Pines: alpaca y acero inoxidable

Acabados estándar

Latón antiguo, bronce envejecido, níquel cromado, latón brillante

Mecanismo del cilindro

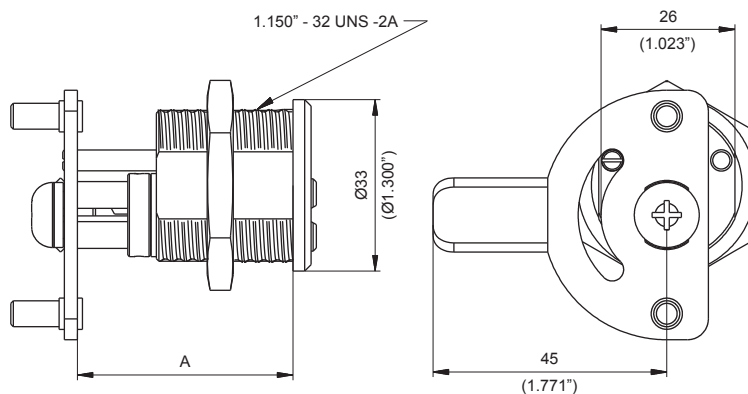
Mul-T-Lock cuenta con un exclusivo mecanismo de pin telescópico de alta precisión resistente a la ganzúa y al taladro.

Llaves

Llave reversible de alpaca con cabeza de plástico e inserto de color. También disponible completamente en alpaca.

Mecanismo del cilindro

- Classic, Interactive+, MT5®
- Combinación distinta
- Combinación igualada
- Combinación master
- '3 EN 1' (cilindro semáforo)



	mm	Pulg	
A	37	1.45	4
	40	1.57	5

Anillo espaciador (anillo estándar del mortise)

	mm	Pulg
B	5.7	0.22
	8.9	0.35
	12.2	0.48
	15.5	0.61

